

说明书

HYXLY-Y 输电线路异频参数测试系统

电力工程 / 铁路运输 / 石油化工 / 水利水电 / 航天航空 / 高校



尊敬的顾客

感谢您使用本公司产品。在您初次使用该仪器前，请您详细地阅读本使用说明书，将可帮助您熟练地使用本仪器。



我们的宗旨是不断地改进和完善公司的产品，因此您所使用的仪器可能与使用说明书有少许的差别。若有改动，我们不一定能通知到您，敬请谅解！如有疑问，请与公司售后服务部联络，我们定会满足您的要求。



由于输入输出端子、测试柱等均有可能带电压，您在插拔测试线、电源插座时，会产生电火花，小心电击，避免触电危险，注意人身安全！



◆ 安全要求

请阅读下列安全注意事项，以免人身伤害，并防止本产品或与其相连接的任何其它产品受到损坏。为了避免可能发生的危险，本产品只可在规定的范围内使用。

只有合格的技术人员才可执行维修。

一 防止火灾或人身伤害

使用适当的电源线。 只可使用本产品专用、并且符合本产品规格的电源线。

正确地连接和断开。 当测试导线与带电端子连接时，请勿随意连接或断开测试导线。

产品接地。 本产品除通过电源线接地导线接地外，产品外壳的接地柱必须接地。为了防止电击，接地导体必须与地面相连。在与本产品输入或输出终端连接前，应确保本产品已正确接地。

注意所有终端的额定值。 为了防止火灾或电击危险，请注意本产品的所有额定值和标记。在对本产品进行连接前，请阅读本产品使用说明书，以便进一步了解有关额定值的信息。

注意所有终端的额定值。 为了防止火灾或电击危险，请注意本产品的所有额定值和标记。在对本产品进行连接之前，请阅读本产品使用说明书，以便进一步了解有关额定值的信息。



请勿在无仪器盖板时操作。如盖板或面板已卸下，请勿操作本产品。

使用适当的保险丝。只可使用符合本产品规定类型和额定值的保险丝。

避免接触裸露电路和带电金属。产品通电时，请勿触摸裸露的接点和部位。

在有可疑的故障时，请勿操作。如怀疑本产品有损坏，请本公司维修人员进行检查，切勿继续操作。

请勿在潮湿环境下操作。

请勿在易爆环境中操作。

保持产品表面清洁和干燥。

- 安全术语

警告：警告字句指出可能造成人身伤亡的状况或做法。

小心：小心字句指出可能造成本产品或其它财产损坏的状况或做法。



为保证设备的正常使用，在用本设备试验前，必须做好如下工作：

- 1、 认真阅读本说明书；**
- 2、 试验工作前培训作业人员；**
- 3、 准备所需要的测量工具；**

(数字万用表、钳型电流表、电源线盘、绝缘绳子、绝缘手套、挂地线套装等)

忠告：高压危险！

接通电源前必须先接地！

切断接地前必须先断电！

注意：仪器选择单相发电机供电，功率 $\geq 3\text{KW}$ ，发电机输出零线必须接地！

启动测试出现紧急情况，请直接按紧急停机，不要按复位！！！！



目录

一、概述.....	6
二、主要技术参数.....	8
三、面板说明.....	9
四、使用说明.....	13
4.1、主菜单.....	13
4.2、线路设置.....	13
4.3、项目测试.....	14
4.4、时间设置.....	18
4.5、历史数据.....	18
4.6、参数校验.....	20
五、参考接线.....	21
5.1、正序阻抗接线.....	21
5.2、零序阻抗接线图.....	21
5.3、线路互感接线.....	22
5.4、正序电容接线.....	22
5.5、零序电容接线.....	23
附录 A：工频参数测量试验报告.....	25



一、概述

异频线路参数测试仪是现场测试各种高压输电线路(架空、电缆、架空电缆混合)工频参数的高精度测试仪器。仪器为一体化结构,内置变频电源模块,可变频调压输出电源。频率可变为 45Hz 和 55Hz,采用数字滤波技术,避开了工频电场对测试的干扰,从根本上解决了强电场干扰下准确测量的难题。同时适用于全部停电后用发电机供电检测的场合。

随着电网的发展和线路走廊用地的紧张,同杆多回架设的情况越来越普遍,输电线路之间的耦合越来越紧密,在输电线路工频参数测试时干扰越来越强,严重影响测试的准确性和测试仪器设备的安全性,针对这一问题,我们开发了新一代输电线路异频参数测试系统,集成变频测试电源、精密测量模块、高速数字处理芯片及独有的国家专利技术抗感应电压电路;有效地消除强干扰的影响,保证仪器设备的安全,能极其方便、快速、准确地测量输电线路的工频参数。

仪器主要具有如下特点:

- **一体化结构,体积小、重量轻**

仪器内部高度集成化,把传统测量方法中将近一卡车的设备器材全部集成在一体化主机箱内;是目前国内同等产品当中体积最小、重量最轻的;为试验提供了一种最简单便捷的试验手段。

- **接入电源简单方便**

仪器所有测量过程仅仅只需接入市电 220V 电压即可,解决现有测量方法中现场 380V 电压接入不方便的麻烦。

- **超强的抗感应电压能力**

仪器内部采用独特的抗感应电压电路,保证仪器能够承受更高



的感应电压（抗感应电流能达到 30A），能够在 1 万伏的高感应电压下正常工作。

● 变频技术、精准测量

抗干扰能力强，由仪器内部自带变频电源模块提供仪器测量输出电源，频率可变为 45Hz 和 55Hz，并采用数字滤波技术，有效地避开了现场各种工频干扰信号，使仪器实现高精度、准确可靠的测量。

● 高速处理器

精准快速，仪器内部采用专业的快速数字信号处理器作为处理核心，在保证测量数据精准的前提下，大大的提升了一起本身的运算处理能力。

● 操作简单

外部接线简单，正序阻抗、零序阻抗、正序电容、零序电容在测试端仅需一次接入被测线路的引下线就可以完成全部的测量；解决了现有测试手段存在的测试接线倒换烦琐、抗干扰、稳定度、精度等方面存在的问题；避免因改接线时感应电压对实验人员的伤害。

● 海量数据存储

仪器内部配备有日历芯片和大容量存储器，能将检测结果按时间顺序保存，随时可以查看历史记录，并可以打印输出。

● 科学先进的数据管理

仪器数据可以通过 U 盘导出，可在任意一台 PC 机上查看和管理数据并可做成工作报告。

● 全触摸超大液晶显示

操作简单，仪器配备了高端的全触摸液晶显示屏，超大显示界面所有操作步骤中文菜单显示，每一步都非常清楚，操作人员不需要额外的专业培训就能使用。轻轻触摸一下就能完成整个过程的测量，是目前非常理想的智能型测量设备。

● 操作安全保护



仪器内部专门设计检测接地的功能，来判断仪器在现场是否接地良好，如果接地虚接，或者没有接上，仪器会自动判断，禁止使用人员操作，确保人身安全，和保护仪器的使用。

二、主要技术参数

1	使用条件	-10℃~50℃	RH<80%
2	抗干扰原理	变频法	
3	电 源	AC 220V±10%	发电机≥3KW
4	电源参数	最大输出电压（单相）	AC250V
		电压精度	0.5%
		电流精度	0.5%
		最大输出电流（单相）	8A
		输出频率	45Hz、55Hz
		功率	6KVA
5	测量范围	电容	0.01~30μF
		阻抗	0.01~400Ω
		阻抗角	-180° ~+180°
6	测量分辨率	电容	0.0001μF
		阻抗	0.0001Ω
		阻抗角	0.0001°
7	测量准确度	电容： ≥1μF 时，±1%读数±0.01μF； <1μF 时，±2%读数±0.01μF；	
		电阻： ≥1Ω 时，±1%读数±0.01Ω； <1Ω 时，±2%读数±0.01Ω；	
		阻抗角： ±0.2°（电压>1.0V）； ±0.3°（电压:0.2V~1.0V）；	
8	抗干扰电流	30A	



9	抗感应电压	10KV
10	外型尺寸	550 (L) × 430 (W) × 530 (H)
11	存储器大小	200 组 支持U盘数据存储
12	重 量	67 Kg

三、面板说明

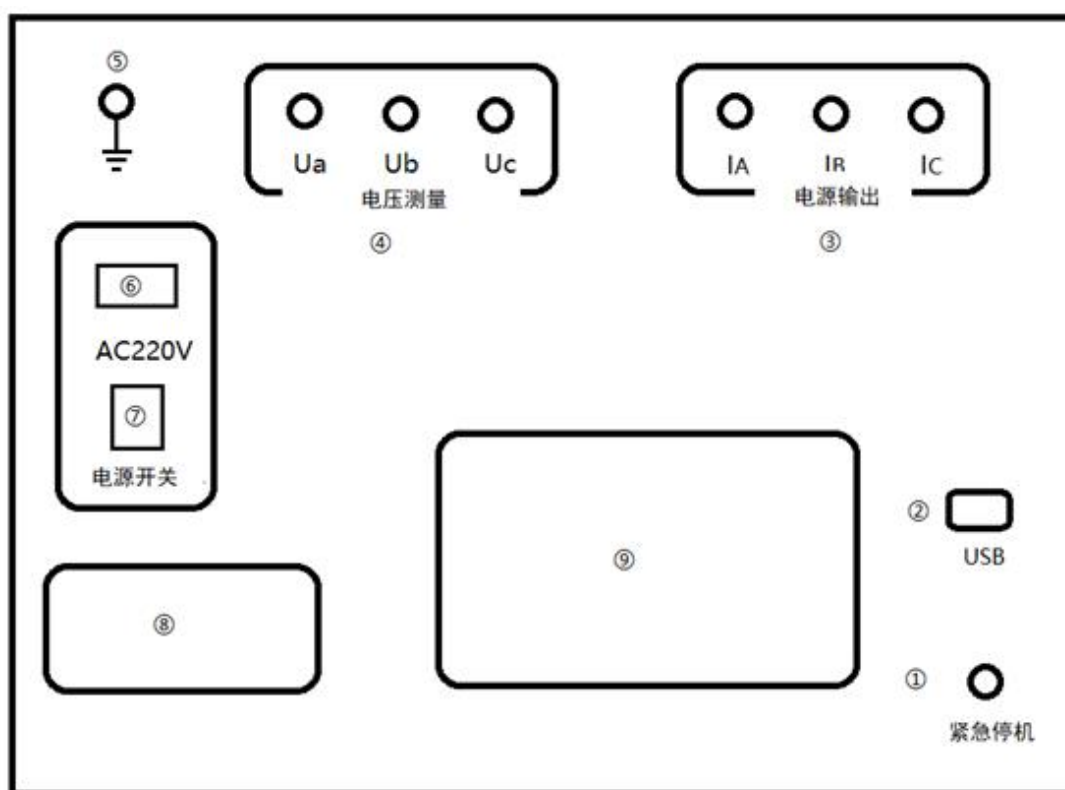


图 3-1 仪器面板指示图

- 1、紧急停止按键
- 2、USB 接口
- 3、测试电源输出 (A、B、C) 插孔 (电流测量端子)
- 4、电压测量输入 (UA、UB、UC) 插孔 (电压测量端子)
- 5、接地接线柱
- 6、电源输入插座 (AC220V)



- 7、输入电源开关
- 8、打印机
- 9、液晶触摸显示屏

3.1、紧急停止按键

安装位置：如图 3—1—1。

功 能：断开测试输出电源，并将外部接线全部接地；测试过程中遇到突发事件时，按此键可在不断开输入电源的情况下紧急快速地关断所有输出电源并使所有接线接地，保证使用安全；

3.2、USB 接口

安装位置：如图 3—1—2。

功 能：U 盘插入口，把仪器内部保存的所有测量数据自动导入 U 盘中并生成文件保存，提供给用户在电脑操作系统下查看数据并生成报告文件；

注 意：当 U 盘插入仪器 USB 接口并开始传输数据的时候，严禁中途拔出 U 盘，否则可能导致数据传输错误，严重的可能损毁 U 盘；

3.3、测试电源输出（A、B、C）插孔（电流测量端子）

安装位置：如图 3—1—3。

功 能：包含 A（黄色）、B（绿色）、C（红色）共 3 个端子，提供仪器测试输出电源；

注 意：测试过程中此输出端子有较大电流输出，严禁用手触碰端子金属部分，以防电击；



3.4、电压测量输入（UA、UB、UC）插孔（电压测量端子）

安装位置：如图 3—1—4。

功 能：包含 UA（黄色）、UB（绿色）、UC（红色）共 3 个端子，提供仪器测试输入电压；

注 意：测试过程中严禁用手触碰端子金属部分，以防电击；

3.5、接地接线柱

安装位置：如图 3—1—5。

功 能：仪器保护接地和操作安全接地；

注 意：仪器内部自带接地保护装置，测试中应当保证接入可靠地网；

3.6、电源输入插座（AC220V）

安装位置：如图 3—1—6。

功 能：使用标准大功率专用插座与市电或发电机相连接；

注 意：电源线插头是大号插座，可能一般三角插座可能插不进，可使用仪器附带的接线排插延长接线；

3.7、输入电源开关

安装位置：如图 3—1—7。

功 能：打开此关，仪器上电进入工作状态。关闭此开关，也同时关闭仪器内部所有电源系统，紧急情况应立即关闭此开关并拔掉输入电源线；

注 意：此开关是自带漏电保护的空气开关，当出现后端漏电的情况下此开关将自动断开，可再次检查接线后再合上开关；

3.8、打印机

安装位置：如图 3—1—8。



功 能：显示可打印数据时，将光标移动至“打印”项按确认键打印。

注 意：打印机为全自动热敏打印机，打印纸宽 55mm。更换打印纸时请使用热敏打印机专用打印纸，首先按下打印机下部凸起的按钮，打印机盖板将自动弹起，然后按顺序将打印纸放入打印纸仓内并留少许部分在外面，最后合上打印机盖板。

3.9、液晶触摸显示屏

安装位置：如图 3—1—9。

功 能：超大屏幕中文显示每一步操作过程，用户只需在相应的地方轻轻触碰一下，即可自动完成整个测量过程；

注 意：触摸式液晶显示屏属于精密配件，应避免长时间阳光暴晒或重物挤压和利器划伤；在操作液晶屏的时候使用铅笔头或者其它笔形塑料物件操作可以提高操作准确度；



四、使用说明

4.1、主菜单

确定仪器地线接入良好，再接入 AC220V 电源把电源开关合上，即显示主菜单界面（如图 4—1）。八个菜单的显示每一个项目都有一个独立的显示区域，用户只需在相应的项目上面轻轻触碰一下就可以轻松的进入下一级具体操作菜单，整个过简单明了。省去了繁琐的按键操作。



图 4—1

4.2、线路设置

首先从主界面进入线路长度设置界面（如图 4—2）；整个设置项共有 12 个模拟按键，其中，右边两个是保存和退出按键，下面是 0-9 的数字键，点线路长度输入框，然后，点需要的数字设置即可。若是输入错误，重复操作，确定正确，点<保存>键保存退出。



图 4—2



4.3、项目测试

主界面（如图 4—1）八个菜单的显示项目一目了然，分别是阻抗测试、线路互感、电容测试、耦合电容、和参数校验。用户在根



图 4—3

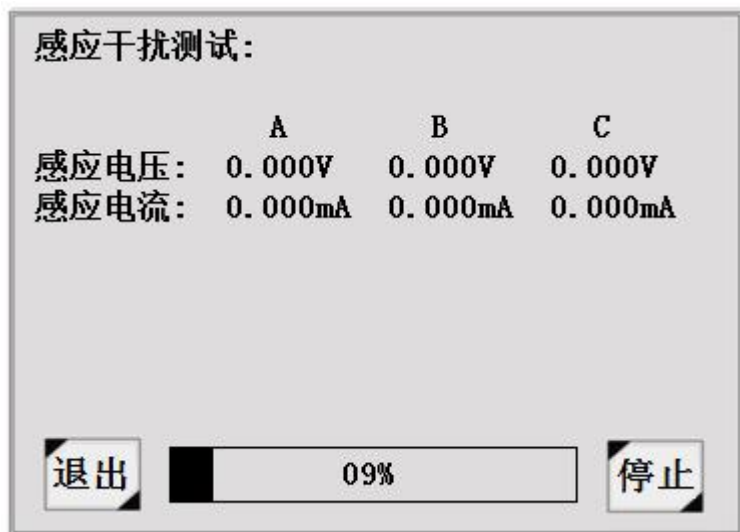


图 4—4

据接线提示正确接好仪器外部接线的情况下，只需点一下相应的项目就能进入下一级开始测试菜单（如图 4—3），再次确认接线无误，点启动就开始测试，或者，点退出返回主界面。

为了更好的保证测量精度和测量安全性，仪器首先将对外界干扰信号进行检测并分析；（如图 4—4）当然，仪器内部采用的是高端的专业芯片快速处理器来处理，相对用户来说整个干扰检测过程就只有 10 秒的事情，用户根本不用担心，此过程会占据过多的时间而导致测试过程时间过长。

干扰检测完成后仪器立即启动变频输出装置；首先变频到 45Hz 使输出端快速平缓地输出至 200 伏电压或者 4 安培电流，整个过程仪器内部均采用实时监控的手段，保证输出的稳定可靠。升压或升流成功后，保持 200 伏电压或 4 安培电流然后进行 45Hz（如图 4—5



和图 4—8) 环境下的检测分析; 当 45Hz 检测分析完成后, 仪器自动变频到 55Hz, 进行 55Hz (如图 4—6 和图 4—9) 环境下的检测分析; 最后经过仪器内部中央处理器的高精度处理, 得出并显示各项测试结果及数据, 测试结果 (如图 4—7 和图 4—10), 数据是显示测试过程的数据, 就是图 4—4、图 4—5、图 4—6 的数据显示在一起, 用户可以自行

选择查看并打印。整

个测试过程的所有数据均是采取的实时检测并显示的方式, 用户可以很直观的观察监视整个测试过程发生的变化。

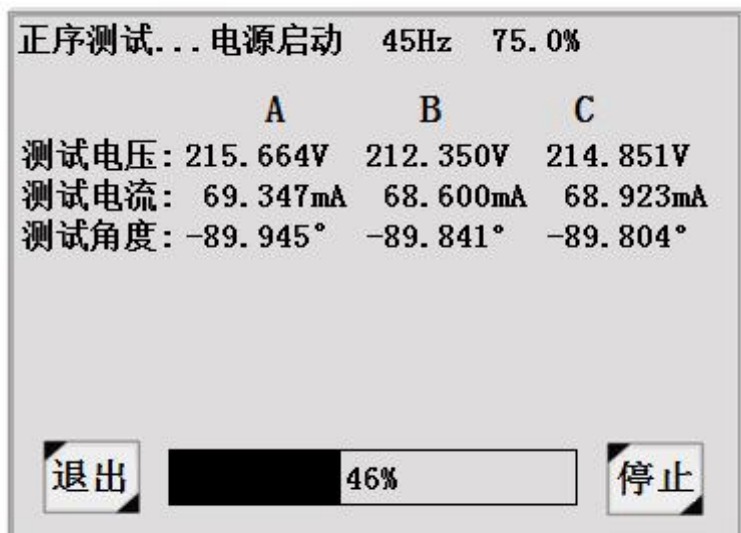
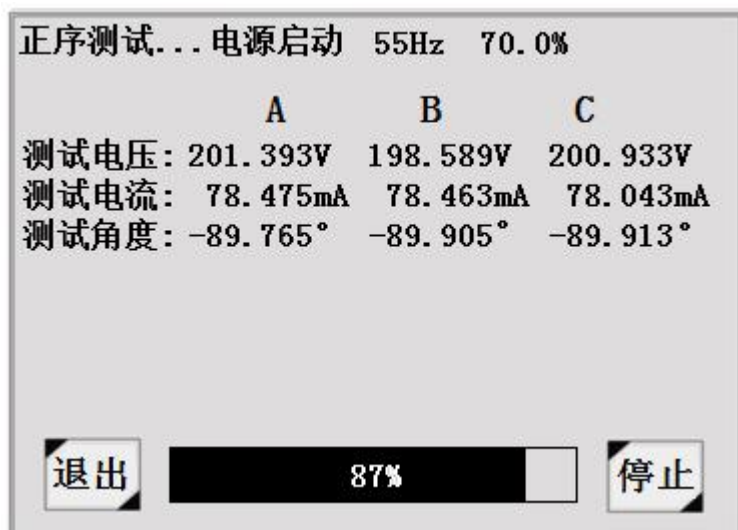


图 4—5



此图正序电容 55Hz 测试

图 4—6



测试日期/时间: 2018-10-20/08:33:02

测试结果:

Z1: 2.8178e+03Ω	V: 214.332V
R1: 5.0258e+00Ω	I: 76.063mA
X1: -2.8178e+03Ω	Φ: -89.898°
Y1: 3.5488e-04S	Km: 10.000
G1: 6.3296e-07S	
B1: -3.5488e-04S	C1: 1.130uF
B1/Km: -3.5488e-05S	C1/Km: 112.963nF

退出 打印 数据 结果

此图正序电容测试结果

Z1: 总阻抗 V: 测试电压
R1: 总电阻 I: 测试电流
X1: 总电抗 Φ: 测试角度
Y1: 总导纳 Km: 线路长度

G1: 总电导
B1: 总电纳
C1: 总电容
B1/ Km: 公里电纳
C1/ Km: 公里电容
S: 单位西门子

图 4—7

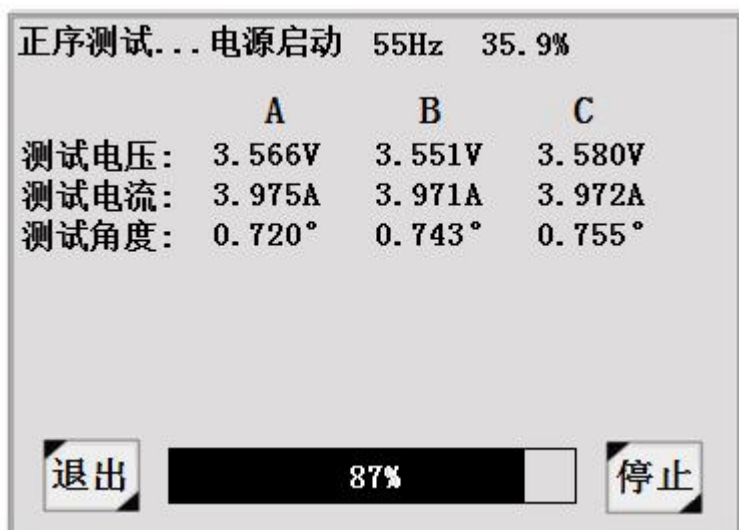
正序测试... 电源启动 45Hz 30.0%

	A	B	C
测试电压:	3.576V	3.552V	3.584V
测试电流:	3.979A	3.980A	3.974A
测试角度:	0.827°	0.775°	0.856°

退出 46% 停止

此图正序阻抗 45Hz 测试

图 4—8



此图正序阻抗 55Hz 测试

图 4—9



此图正序阻抗测试结果

Z1: 总阻抗 V: 测试电压
R1: 总电阻 I: 测试电流
X1: 总电抗 Φ: 测试角度
L1: 总电感 Km: 线路长度

Z1/ Km: 公里阻抗
R1/ Km: 公里电阻
X1/ Km: 公里电抗
L1/ Km: 公里电感

图 4—10

零序阻抗、零序电容、耦合电容和线路互感的测试过程，与正序电容和正序阻抗过程一样，其中显示的数据只有 B 相，测试完成显示的结果与正序电容和正序阻抗一样，具体接线请查阅参考接线。



4.4、时间设置



从主菜单上的“时间设置”小方格直接进入时间设置子菜单（如图 4—11）。如图所示 4 个模拟按键设置分别对应加、减、保存和退出；点要修正的日期和时间，然后，点加减键修改。用户调整完成后按保存键即可保存退出。

图 4—11

4.5、历史数据

※ 数据查询

打开仪器从主界面下方“历史数据”方格进入到下级操作菜单（如图 4—12），点击第一项“数据查询”即可进入查询界面（如图 4—13）。从第零组到第一九十九组一共两百组数据可供用户查阅；分页显示，每一页显示十个测试项目，每一组显示日期、时间和具体项目名称，用户能非常清楚了查阅自己想看的数据结果。在想查阅的数据一栏上面轻轻触碰一下就能顺利的进入详细的数据结果查看，并且可以自行选择打印。



图 4—12



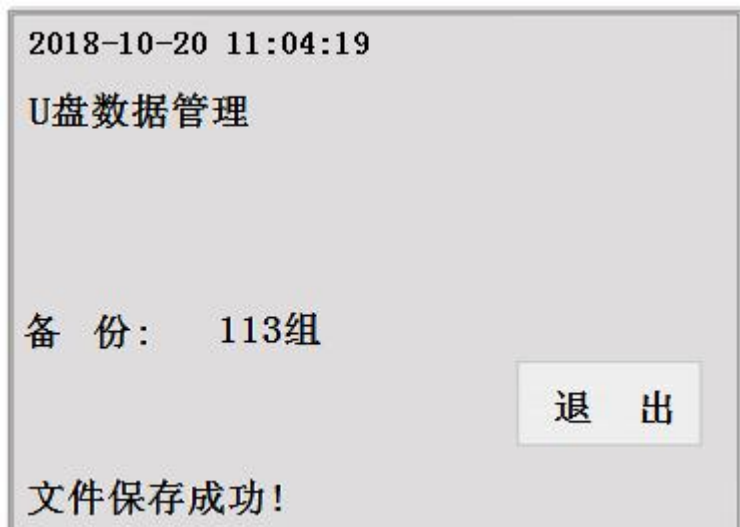
日期	时间	长度	项目
00	2018-10-20 10:28	10.0	Z0
01	2018-10-20 10:24	10.0	Z1
02	2018-10-20 10:19	10.0	Z1
03	2018-10-20 10:13	10.0	Z1
04	2018-10-20 10:06	10.0	C1
05	2018-10-20 09:59	10.0	C0
06	2018-10-20 09:52	10.0	Cm
07	2018-10-20 09:47	10.0	Zm
08	2018-10-20 09:41	10.0	C1
09	2018-10-20 09:33	10.0	C0

此图是数据查询
需要查看的数据，直接点击进入，显示跟测试完成后的界面一样。进入后可以直接打印。

图 4—13

※ U 盘备份

进入“历史数据”选项后，可以看到如图 4—12 显示界面，用户轻轻按下“U 盘备份”那一栏，即可进入 U 盘操作界（如图 4—14）。按照屏幕上的提示，用户只需把 U 盘插入仪器面板右下方的 USB 插口即可出现数据传输的界面（如图 4—14）一共传递了多少组数据一目了然，非常方便。用户需要特别注意的是，在此过程中 U 盘是处在高速读写状态，是不允许中途拔出 U 盘或者仪器断电的情况的，严重的话可以导致 U 盘烧毁。等到数据传输完毕，显示器上出现“文件保存成功”的提示信息后才可以拔出 U 盘。



U 盘数据格式是 TXT。

图 4—14

4.6、参数校验

打开仪器从主界面右下方“参数校验”方格进入到密码输入菜单页，此密码用于送检部门输入，输入正确进入下级操作菜单（如图 4—15），接上测试线，接入假负载，才可以点击启动，再点击升压或者降压和设置频率，就是手动调节输出，检验数据的真实性。

使用客户请勿随便进入启动设置，以免操作不正确损坏仪器。因此参数校验密码一般都不提供给使用客户，只提供送检部门使用。

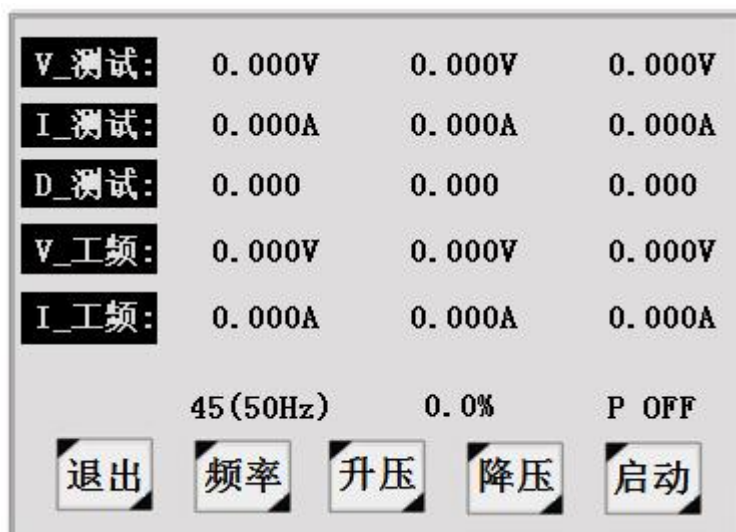


图 4—15



五、参考接线

测试开始前，将测量端的线路挂上接地线或合上地刀可靠接入大地，并将面板左上角的仪器接地端子可靠接入大地，将测试电源输出端子 IA、IB、IC 连接到线路测量引下线(粗线)，最后，将电压测量端子 UA、UB、UC 接入线路引下线(细线)。仪器测试接线确认接好完成后，再取下接地线或分开地刀的接地，以保证设备和操作人员的安全。黄、绿、红三色测试线尽量悬空，以免感应高压放电击穿测试线！

5.1、正序阻抗接线（如下图），零序阻抗也可采用此种接线方法接线，仪器内部会自动在内部切换接线。

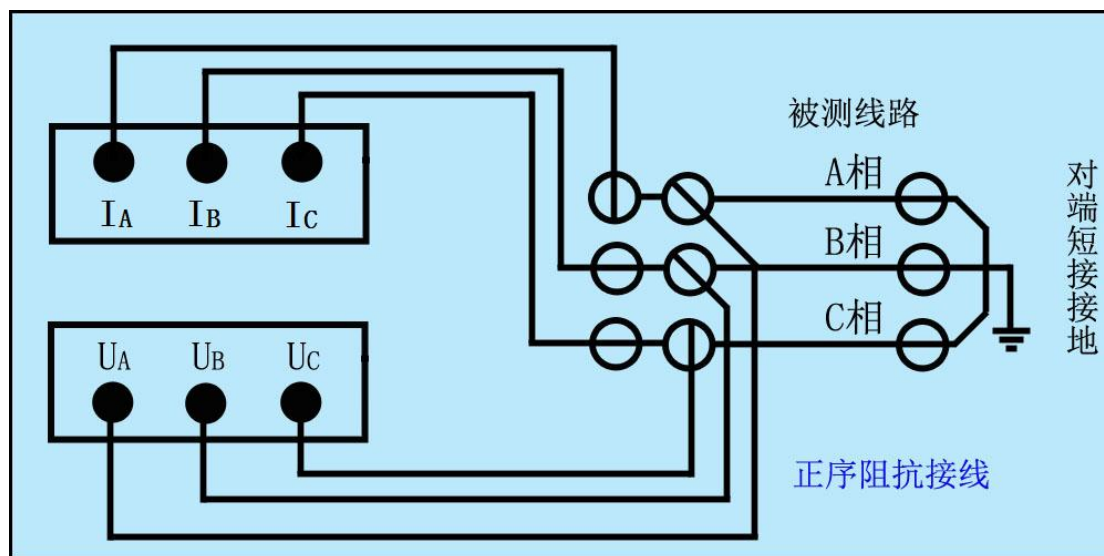


图 5—1、正序阻抗接线

5.2、零序阻抗接线图（如下图）或者按照正序阻抗接线。

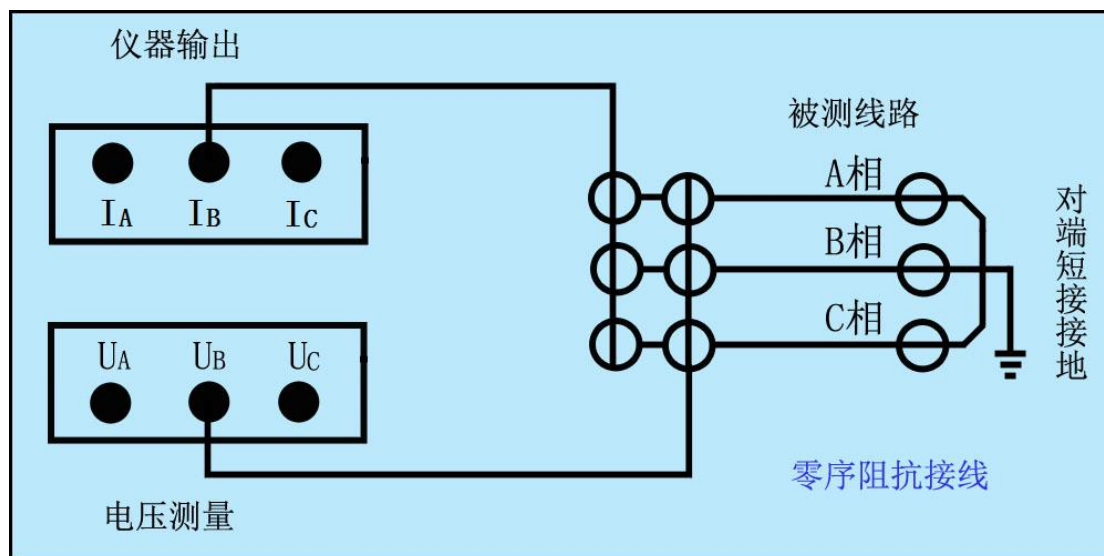


图 5—2、零序阻抗接线

5.3、线路互感接线（如下图）

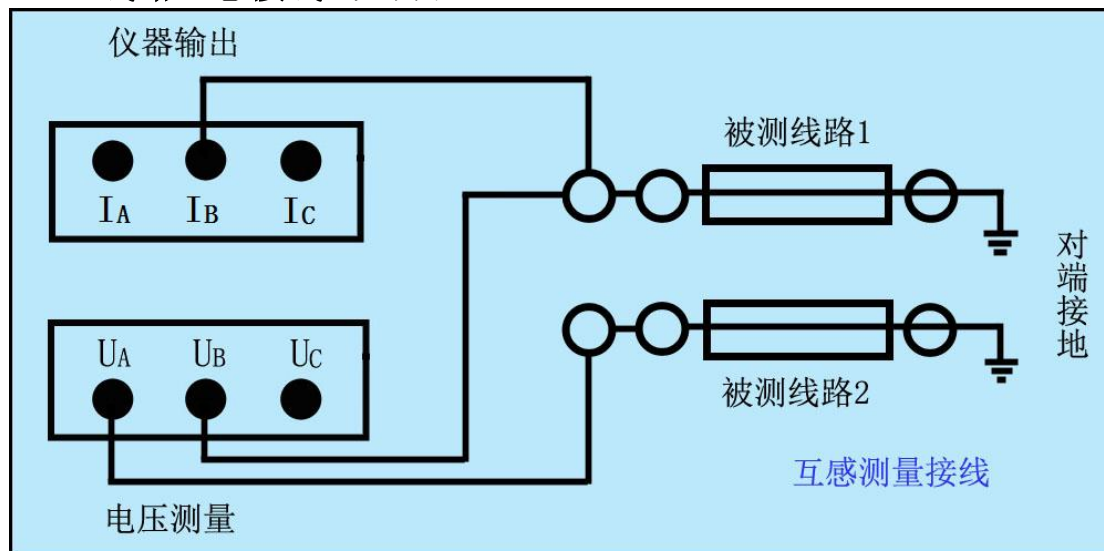


图 5—3、线路互感接线

5.4、正序电容接线（如下图），零序阻抗也可采用此种接线方法接线，仪器内部会自动在内部切换接线。

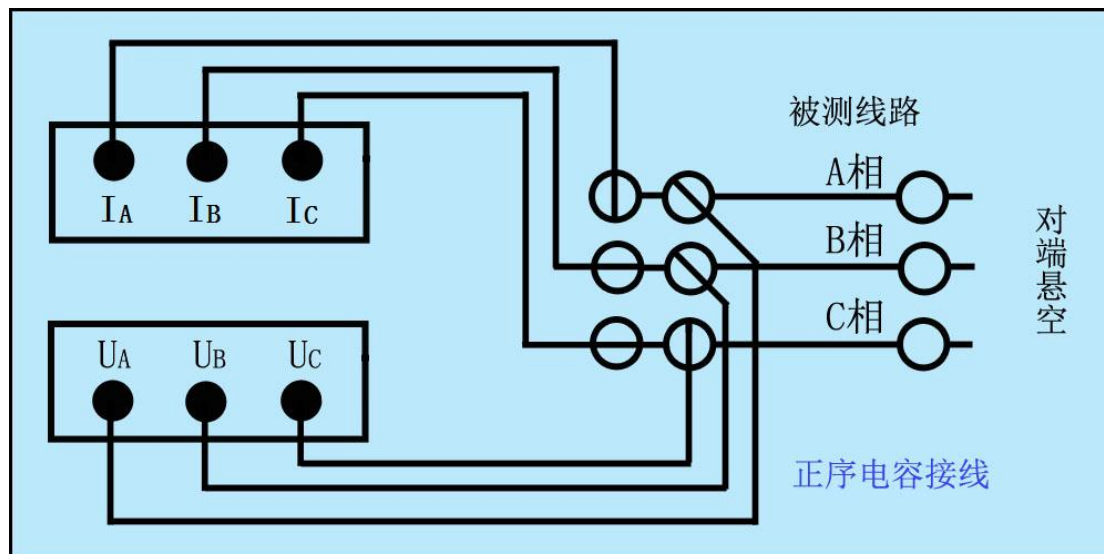


图 5—4、正序电容接线

连接仪器和被测线路时，保证线路测量端可靠接地（挂接地线），测试完成后恢复，取接地线；仪器可靠接大地，注意各个测试信号接地线要按照接线指示图完成。

5.5、零序电容接线（如下图）或者按照正序电容接线。

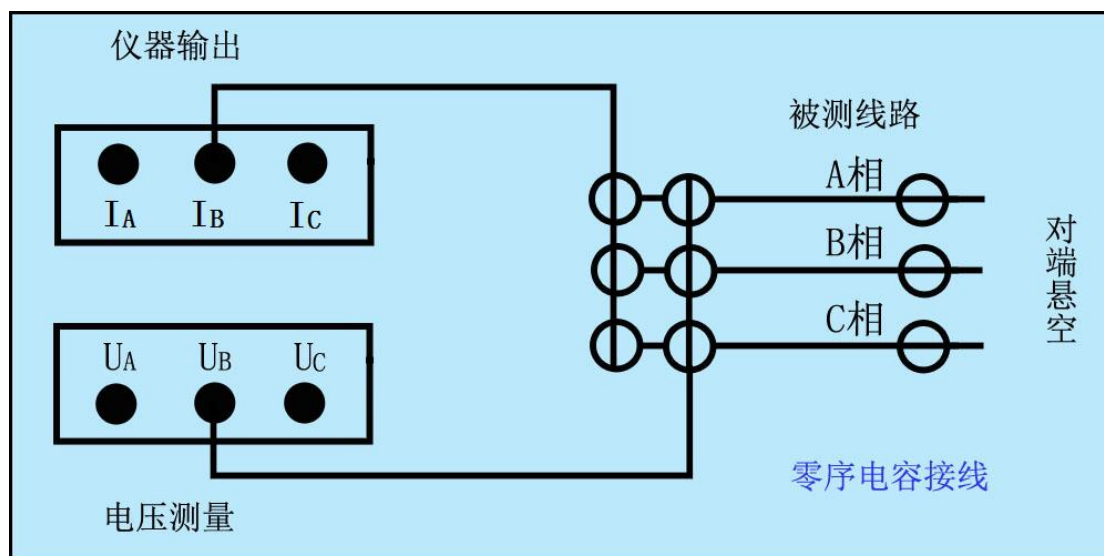


图 5—5、零序电容接线



5.6、耦合电容接线（如下图）

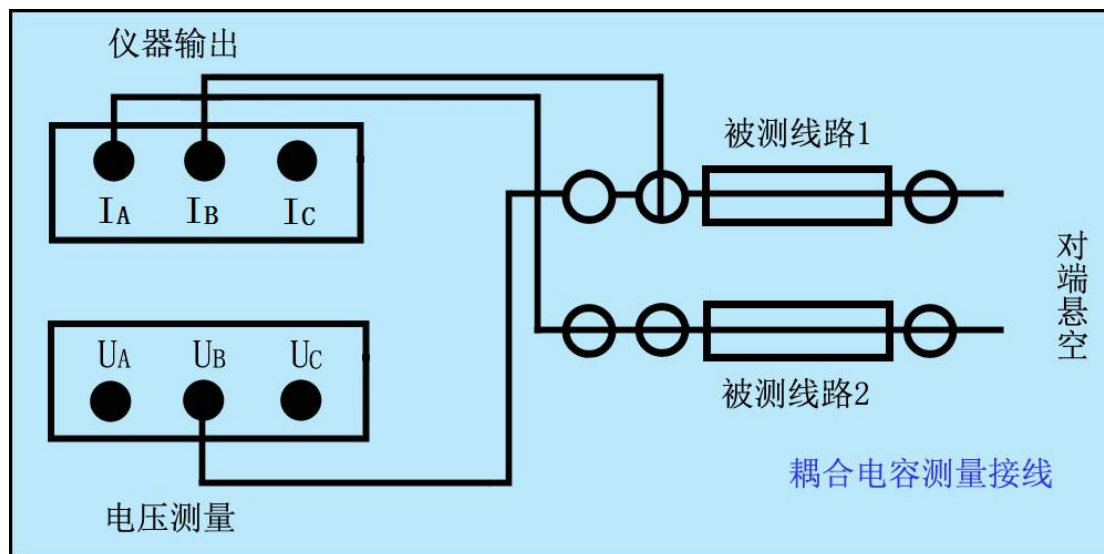


图 5—6、耦合电容接线

在雷雨天气或者沿线路有雷雨天气时，不能进行测量，以保证操作人员和设备安全。

仪器测试接线极为简捷，只需一次接入上述测试线，通过仪器自动控制测量方式和被测线路对端接线方式配合，即可完成所有序参数测量，大大提高测试效率和操作安全性。



附录 A：工频参数测量试验报告

试验日期：_____ 报告日期：_____

一、铭牌参数

位置	线路型号	地线型号	长度(km)

线路参数理论计算值（架空线路部分）

正序阻抗（Ω）		零序阻抗（Ω）	

二、现场干扰测量

感应电压			感应电流		
UA	UB	UC	IA	IB	IC

三、阻抗测量：

试验仪器：	仪器名称	型号	编号	生产厂家
试验环境：	环温：		湿度：	
正序阻抗测量（全长：_____ KM） +j				
	正序阻抗（Ω）	正序电阻（Ω）	正序电抗（Ω）	正序电感（H）
全长测量值				
每KM换算值				
零序阻抗测量（全长：_____ KM） +j				
	零序阻抗（Ω）	零序电阻（Ω）	零序电抗（Ω）	零序电感（H）
全长测量值				
每KM换算值				
正序电容测量（全长：_____ KM） +j				
	正序阻抗（Ω）	正序电阻（Ω）	正序容抗（Ω）	正序电容（uF）
全长测量值				
每KM换算值				
零序电容测量（全长：_____ KM） +j				
	零序阻抗（Ω）	零序电阻（Ω）	零序容抗（Ω）	零序电容（uF）
全长测量值				
每KM换算值				

四、试验结论及分析

批准：_____ 复审：_____ 初审：_____ 试验：_____

ELECTRICAL PRODUCTS

Provide first-class electrical
measurement products

全国统一热线：400-060-1718

电力试验设备研发生产供应商

ELECTRIC TEST EQUIPMENTS R&D MANUFACTURER



武汉华意电力科技有限公司
Wuhan Huayi Power Technology Co., Ltd.

☎ 售前：027-87455965 售后：027-87455183

🌐 www.wh-huayi.com

✉ whhuayi@126.com

📍 武汉市东湖新技术开发区高新四路 40 号葛洲坝（集团）太阳城工业园 11 栋